
SPA

SVILUPPO PERCORSI AZIENDALI

MICROANALISI

P1.N8-15

GESTIONE IMMAGINI DA FSE

SPA	1/29	Data versione: 22/04/2016
P1.N8-15 Gestione immagini da FSE	Data	Versione stato: 1.5 Finale

Sostituisce o modifica

Versione stato	Data	Oggetto	Commento

Storia delle versioni

Versione stato	Data	Autore	Sintesi
1.0 finale	01/06/2015	G. Vendramini	Prima stesura
1.1 finale	10/09/2015	G. Vendramini	Revisione servizi per introduzione backbone SOLE
1.2 finale	16/09/2015	G. Vendramini	Inserimento id sessione per autenticazione FEDERA.
1.3 finale	01/12/2015	G. Vendramini	Adeguamento documento dopo incontro con RER e Aziende Sanitarie
1.4 finale	04/04/2016	G. Vendramini	Specifica POST e GET per i diversi servizi e trasformazione servizio di notifica in sincrono al posto di asincrono.
1.5 finale	22/04/2016	G. Vendramini	Trasformazione servizio richiesta notifiche da asincrono a sincrono.

Limiti di utilizzo del documento

La circolazione di questo documento è autorizzata unicamente ai soggetti che partecipano attivamente ai progetti e Servizi ICT per l'area sanitaria e socio sanitaria nei limiti della realizzazione dello stesso. Ogni altro utilizzo in contrasto con il limite suddetto o comunque non autorizzato sarà perseguito a termini di legge.

SPA	2/29 Data	Data versione: 22/04/2016
P1.N8-15 Gestione immagini da FSE		Versione stato: 1.5 Finale

Scheda Riassuntiva Documento

PROGETTO

Progetto **Sviluppo Percorsi Aziendali**
 Acronimo Progetto **SPA**
 Capo Progetto **Alberto Anelli**
 Referente Regionale **Fabio Rombini**
 Responsabile BU **Caterina Lena**
 Data inizio Piano Operativo **01/01/2015**
 Data fine Piano Operativo **30/04/2015**
 Attività di riferimento **WP1.3.2**

DOCUMENTO

Dominio **Microanalisi**
 Acronimo Dominio **MIA**
 Responsabile Tecnico **Stefano Micocci**
 Tipologia **Microanalisi**
 Titolo Documento **Gestione immagini da FSE**
 Autore **Giovanni Vendramini**
 Versione|Stato **1.5|Finale**
 Data **22/04/2016**
 File https://extranet.cup2000.it/areaict/analisi_progettazione_test_collaudo/deliverables/new/p1.n8-15 spa mia gestione immagini da fse.doc

Abstract: Questo documento analizza i servizi offerti da FSE rivolta all'interoperabilità con Web Viewer per il recupero di immagini diagnostiche collegate a referti indicizzati in FSE.

Keywords: FSE, Servizi, Preview, Immagini

SPA	3/29	Data versione: 22/04/2016
P1.N8-15 Gestione immagini da FSE	Data	Versione stato: 1.5 Finale

INDICE

Scheda Riassuntiva Documento	3
1 Introduzione	6
1.1 Struttura documento	7
2 Sistemi coinvolti.....	8
2.1 FSE.....	8
2.2 Componente Provider	8
2.3 Interazione tra sistemi.....	8
2.3.1 Servizi di gestione immagini FSE	9
2.4 Provider identificati per esecuzione di servizi per FSE.....	9
2.5 Basi dati interessate.....	10
3 Descrizione dei servizi Provider	11
3.1 Servizio Applicativo PrenotaImmagini	11
3.1.1 Descrizione del servizio	11
3.1.2 Informazioni generali	11
3.1.3 Interfaccia applicativa	11
3.1.3.1 Richiesta	11
3.1.3.2 Risposta.....	12
3.1.4 Controlli eseguiti	12
3.1.4.1 Controlli Generici.....	12
3.1.4.2 Controlli specifici	12
3.1.5 Comportamento servizio.....	13
3.1.6 Casi d'uso del servizio	14
3.1.6.1 Flusso Prenotazione Immagini.....	14
3.2 Servizio Applicativo NotificaImmaginiDisponibili	17
3.2.1 Descrizione del servizio	17
3.2.2 Informazioni generali	17
3.2.3 Interfaccia applicativa	17
3.2.3.1 Richiesta	17
3.2.3.2 Risposta.....	18
3.2.4 Controlli eseguiti	18
3.2.4.1 Controlli Generici.....	18
3.2.4.2 Controlli specifici	18
3.2.5 Comportamento servizio.....	19

SPA	4/29	Data versione: 22/04/2016
P1.N8-15 Gestione immagini da FSE	Data	Versione stato: 1.5 Finale

3.2.6	Casi d'uso del servizio	19
3.2.6.1	Flusso Prenotazione Immagini	20
3.3	Servizio Applicativo ScaricaImmagini	22
3.3.1	Descrizione del servizio	22
3.3.2	Informazioni generali	22
3.3.3	Interfaccia applicativa	22
3.3.3.1	Richiesta	22
3.3.3.2	Risposta.....	22
3.3.4	Controlli eseguiti	23
3.3.4.1	Controlli Generici.....	23
3.3.4.2	Controlli specifici	23
3.3.5	Comportamento servizio.....	23
3.3.6	Casi d'uso del servizio	24
3.3.6.1	Flusso Scarica immagini	24
4	Appendice A	26
4.1	Messaggio di esempio – Busta Backbone SOLE.....	26
4.2	Messaggio di esempio per servizio PrenotaImmagini	26
4.3	Messaggio di esempio per servizio NotificaImmaginiDisponibili	27
4.4	Messaggio di esempio per servizio ScaricaImmagini.....	28
5	Appendice B	29
5.1	Messaggi di errore applicativo.....	29

INDICE DELLE FIGURE

FIGURA 1: SERVIZI DI GESTIONE IMMAGINI	9
FIGURA 2: FLUSSO BASE PRENOTAZIONI IMMAGINI	14
FIGURA 3: FLUSSO BASE NOTIFICA DISPONIBILITÀ IMMAGINI	20
FIGURA 4: FLUSSO BASE SCARICA IMMAGINI.....	24

SPA	5/29 Data	Data versione: 22/04/2016
P1.N8-15 Gestione immagini da FSE		Versione stato: 1.5 Finale

1 Introduzione

Questo documento di analisi espone le specifiche dei servizi che il Fascicolo Sanitario Elettronico può richiedere a componenti esterne che cooperano con FSE per la fornitura di servizi e viceversa. In questo documento si analizza la richiesta da parte di FSE della gestione delle immagini diagnostiche collegate a un referto e viceversa.

Errore. L'origine riferimento non è stata trovata.

SPA	6/29 Data	Data versione: 22/04/2016
P1.N8-15 Gestione immagini da FSE		Versione stato: 1.5 Finale

1.1 Struttura documento

Il presente documento è logicamente suddiviso nelle seguenti sezioni:

- Introduzione
- Sistemi coinvolti: dove saranno elencati i sistemi coinvolti e le interazioni tra i sistemi;
- Descrizione di ogni servizio applicativo nei seguenti aspetti di dettaglio:
 - Descrizione del servizio
 - Informazioni generali
 - Gli attori coinvolti
 - Gli eventuali archivi o basi dati che dovranno essere utilizzate;
 - Le interfacce applicative utilizzate o definite;
 - I controlli eseguiti;
 - I casi d'uso eseguiti
 - I flussi base e alternativi definiti.

SPA	7/29	Data versione: 22/04/2016
P1.N8-15 Gestione immagini da FSE	Data	Versione stato: 1.5 Finale

2 Sistemi coinvolti

2.1 FSE

FSE che rappresenta la componente consumer istanzia alcuni servizi, che mettono a disposizione la comunicazione di dati da FSE all'applicativo consumer e viceversa.

2.2 Componente Provider

La componente provider rappresenta una qualsiasi applicazione in ambito regionale o aziendale che coopera con il nucleo centrale di FSE per la fornitura di servizi distribuiti. FSE richiede tramite apposito servizio o collegamento l'utilizzo delle funzionalità esposte dal componente provider.

2.3 Interazione tra sistemi

L'interazione tra i sistemi sopra descritti si riferisce ai servizi offerti dalle componenti collegate a FSE che sono:

- Richiesta scarico immagini
- Prenotazione creazione file da scaricare
- Notifica disponibilità immagini richieste

L'utilizzo dei servizi è riservato a FSE.

SPA	8/29 Data	Data versione: 22/04/2016
P1.N8-15 Gestione immagini da FSE		Versione stato: 1.5 Finale

2.3.1 Servizi di gestione immagini FSE

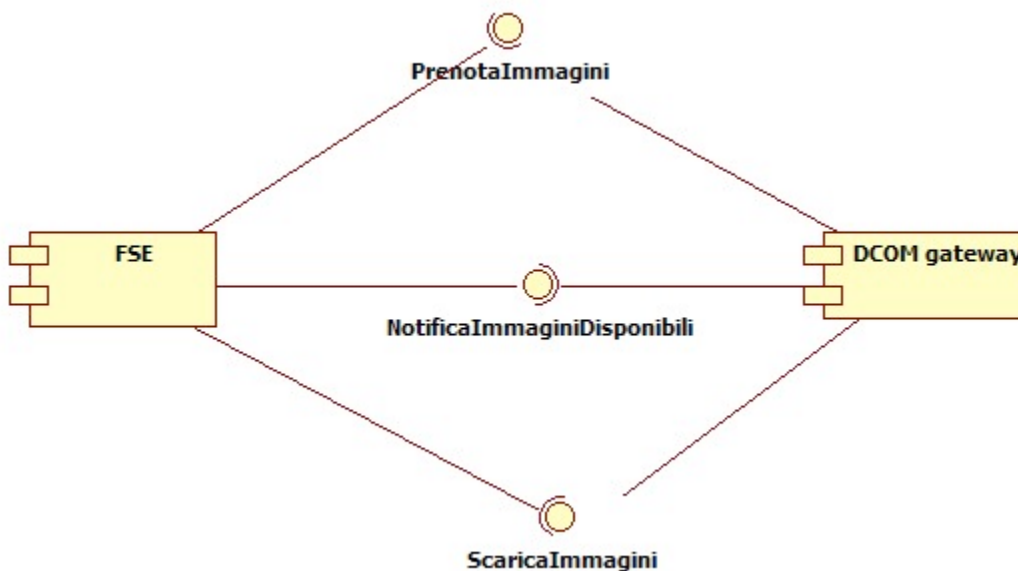


Figura 1: Servizi di gestione immagini

L'applicazione consumer (FSE) richiede un servizio al DICOM gateway che esegue le operazioni richieste.

L'applicazione consumer (DICOM Gateway) richiede un servizio a FSE che esegue le operazioni richieste.

2.4 Provider identificati per esecuzione di servizi per FSE

In questo paragrafo sono indicati per quali consumer questi servizi sono stati previsti.

Consumer	Dominio
Fascicolo Sanitario Elettronico	FSE
Portale SOLE - FSE professionisti	FSE
DICOM Gateway	SOLE Aziendale

2.5 Basi dati interessate

Le basi dati del provider sono quelle utilizzate per la gestione delle configurazioni del sistema e della cash memory. Per FSE le basi dati interessate sono l'indice dei documenti clinici e l'eventuale indice parallelo delle immagini se non implementate in IREC e le tabelle di configurazione in FSE, necessarie alla gestione richiesta.

SPA	10/29	Data versione: 22/04/2016
P1.N8-15 Gestione immagini da FSE		Versione stato: 1.5 Finale

3 Descrizione dei servizi Provider

In questo paragrafo sono descritte le caratteristiche dei servizi trattati in quest'analisi.

3.1 Servizio Applicativo PrenotaImmagini

3.1.1 Descrizione del servizio

Questo servizio permette a FSE di richiedere ad un DICOM gateway di preparare il file compresso per lo scarico sul PC dell'utente.

3.1.2 Informazioni generali

Realizza la richiesta di prenotazione per la creazione del file compresso delle immagini da scaricare.

Nome servizio: **PrenotaImmagini**

Tipo servizio: Servizio FSE

Modalità esecuzione: Sincrono

Provider: DICOM gateway

Tipologia di richiesta: https tramite Backbone SOLE

Tipologia chiamata: POST

Standard utilizzato: JSON

Documentazione: vedi appendice A.

3.1.3 Interfaccia applicativa

Per istanziare il servizio utilizzare il backbone SOLE servizi asincroni con inserimento in coda del messaggio.

3.1.3.1 Richiesta

CAMPO	DESCRIZIONE	OBBLIGATORietà
IDReferto	40 caratteri	OBB
Descrizione Ausl erogante	100 caratteri	OBB
Descrizione Tipo referto	100 caratteri (Radiologia/Specialistica/Laboratorio)	OBB
Data referto	10 carattei (gg/mm/aaaa)	OBB
Standard Immagine	20 carattei (DICOM,)	OBB

SPA	11/29	Data versione: 22/04/2016
P1.N8-15 Gestione immagini da FSE		Versione stato: 1.5 Finale

CAMPO	DESCRIZIONE	OBBLIGATORIETÀ
PID	200 caratteri	OBB
AET	200 caratteri	OBB
AN	400 caratteri ripetibile	OBB
Sistema Operativo	20 caratteri (Windows, Linux, MacOS, WinMac)	OBB

Il campo AN va inserito come un vettore JSON in cui sono inseriti tutti gli Accession number diversi presenti nel referto, es. ["val1"," val2","val3"...,"valn"].

3.1.3.2 Risposta

CAMPO	DESCRIZIONE	OBBLIGATORIETÀ
RESULT	OK o KO	OBB
ERC	Codice errore rilevato	OBB se RESULT = KO
ERD	Descrizione errore rilevato	OBB se RESULT = KO

Attualmente i valori di ERC sono: Vedi appendice B.

3.1.4 Controlli eseguiti

I controlli eseguiti per questo servizio sono suddivisi in diverse tipologie che si possono riassumere in:

- Controlli generici JSON applicati per tutti i servizi sviluppati secondo lo stesso standard.
- Controlli specifici per il servizio, sono i controlli che sono sviluppati esclusivamente per il servizio implementato.

3.1.4.1 Controlli Generici

I controlli generici riguardano la validità del certificato del consumer, l'integrità del messaggio, la validazione degli schemi collegati al messaggio se esistenti, verifica del mac ricalcolato. Nel caso di utilizzo del backbone SOLE questi controlli sono eseguiti dal backbone stesso.

3.1.4.2 Controlli specifici

I controlli specifici riguardano la consistenza di alcune informazioni rispetto a dei valori che devono possedere. Questi controlli sono riassunti qui sotto:

	Campi coinvolti	Tipo Controllo	Livello controllo

SPA	12/29	Data versione: 22/04/2016
P1.N8-15 Gestione immagini da FSE		Versione stato: 1.5 Finale

	Campi coinvolti	Tipo Controllo	Livello controllo
1	IDReferto	Presenza e lunghezza	SCARTANTE
2	Descrizione Ausl erogante	Presenza	SCARTANTE
3	Descrizione Tipo referto	Presenza e congruità con i valori possibili	SCARTANTE
4	Data referto	Presenza e congruità	SCARTANTE
5	Standard Immagine	Presenza e congruità con i valori possibili	SCARTANTE
6	PID	Presenza	SCARTANTE
7	AET	Presenza	SCARTANTE
8	AN	Presenza di almeno un valore	SCARTANTE
9	Sistema Operativo	Presenza e congruità con i valori possibili	SCARTANTE

3.1.5 Comportamento servizio

FSE invia al DICOM Gateway una richiesta di prenotazione immagini, il DICOM Gateway analizza il messaggio arrivato e se corretto lo inserisce nella sua coda di gestione richieste.

Il DICOM Gateway restituisce un ACK a FSE. Se il DICOM Gateway riscontra delle anomalie sul messaggio arrivato invia un NACK a FSE e non accoda il messaggio.

Ricerca nella cash memory il file richiesto, se lo trova non esegue le operazioni successive.

Se invece non lo trova:

ricerca tra gli accession number quelli che contengono effettivamente immagini. Verifica che l'utente sia corretto rispetto alle immagini richieste utilizzando il PID. Se corretto utilizzando PID e accession number validi, richiede al PACS/VNA i file delle immagini o degli oggetti utilizzati per la refertazione. Se i file sono memorizzati secondo lo standard DICOM utilizzerà le AOI native DICOM per scaricare i file richiesti. Se invece i file non sono generati secondo lo standard DICOM utilizzerà WADO per la richiesta di scarico delle immagini (o oggetti) collegati al referto.

Una volta scaricati i file necessari, crea la cartella DICOMDIR e associa il DICOM Viewer compatibile con il sistema operativo dichiarato nella richiesta. Genera il file compresso in formato .zip.

Eventi collegati:

Nessuno.

SPA	13/29	Data versione: 22/04/2016
P1.N8-15 Gestione immagini da FSE		Versione stato: 1.5 Finale

3.1.6 Casi d'uso del servizio

In questo paragrafo sono sviluppati i casi d'uso che il servizio applicativo deve implementare.

3.1.6.1 Flusso Prenotazione Immagini

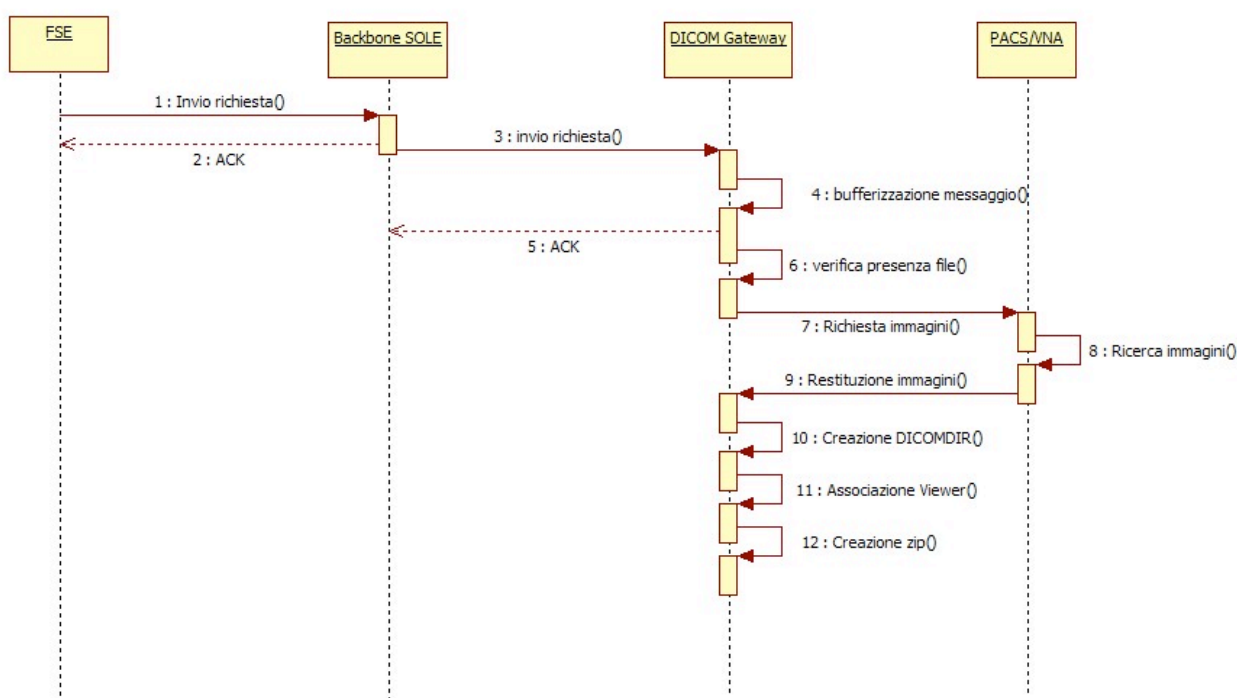


Figura 2: Flusso base prenotazioni immagini

- Inclusioni
Nessuna.
- Attori
FSE (Fascicolo Sanitario Elettronico)
Backbone SOLE
DICOM Gateway
PACS/VNA
- Pre-condizioni

SPA	14/29	Data versione: 22/04/2016
P1.N8-15 Gestione immagini da FSE		Versione stato: 1.5 Finale

E' stato inviato al Backbone SOLE un messaggio di prenotazione per delle immagini collegate ad un referto.

- Flusso base

1)FSE invia all Backbone SOLE il messaggio di richiesta con una richiesta https di tipo POST.

2)Il Backbone SOLE inoltra il messaggio al DICOM gateway.

3)Il DICOM gateway verifica il messaggio e se corretto bufferizza il messaggio per l'elaborazione. Il messaggio è corretto e viene accodato senza errori.

4)Il DICOM gateway restituisce un ACK al Backbone SOLE.

5) Il Backbone SOLE restituisce l'ACK a FSE.

6)Il DICOM gateway verifica la presenza del file compresso per le immagini richieste. Il file non è presente.

7)Il DICOM Gateway richiede al PACS/VNA lo scarico delle immagini richieste.

8)Il PACS/VNA ricerca le immagini. Le immagini sono state trovate.

9)Il PACS/VNA trasferisce una copia delle immagini al DICOM gateway.

10)Il DICOM gateway crea la cartella DICOMDIR.

11)Il DICOM gateway associa il viewer DICOM compatibile con la versione di sistema operativo dichiarata dall'utente. Se il tipo di sistema operativo è WinMac il DICOM Gateway inserirà nello zip il visualizzatore sia per sistemi Windows che per sistemi Mac.

12)Il DICOM gateway genera il file .zip

- Flussi alternativi

1a)Il Backbone SOLE non è raggiungibile. FSE genera un messaggio di errore. Il flusso termina qui.

2a)Il DICOM Gateway non è raggiungibile. Il backbone SOLE genera un messaggio di errore che viene restituito a FSE.

3a) Il messaggio inviato non è corretto, il DICOM gateway genera un messaggio di errore (NACK) per FSE.

6a)Il file compresso è già presente nella cash memory. Il flusso termina qui. (comporta notifica della disponibilità del file richiesto per FSE).

7a)Il PACS/VNA non è accessibile. Il DICOM gateway traccia l'errore nel file di log. La richiesta viene rimessa nella coda. Dopo n tentativi il DICOM Gateway genera una notifica di NACK per FSE.

8a)Il PACS/VNA non ha le immagini richieste.

SPA	15/29	Data versione: 22/04/2016
P1.N8-15 Gestione immagini da FSE		Versione stato: 1.5 Finale

- Se la data del referto è ≤ 5 gg la richiesta è rimessa nella coda del Backbone SOLE. (comporta notifica per FSE)
- Se la data del referto è > 5 gg e $<$ di 5 anni il DICOM gateway traccia l'errore nel file di log. La richiesta viene rimessa nella coda. (comporta notifica per FSE)
- Se la data è > 5 anni il DICOM Viewer richiede a PARER una copia delle immagini. (da implementare in una fase successiva).

10a)Errore nella creazione della cartella. Il DICOM Gateway traccia l'errore nel file di log. La richiesta viene rimessa nella coda.

11a)Errore nell'associazione del viewer DICOM. Il DICOM Gateway traccia l'errore nel file di log. La richiesta viene rimessa nella coda.

12a)Errore nella creazione dello zip. Il DICOM Gateway traccia l'errore nel file di log. La richiesta viene rimessa nella coda.

- Post-condizioni (flussi base)

Il file compresso è stato creato ed è disponibile per lo scarico.

Nota: In tutti i casi di tracciatura di errori nel log del sistema DICOM Viewer, deve anche essere inviata una e-mail ad un indirizzo predefinito per avvisare che è designato al monitoraggio del funzionamento del gateway.

SPA	16/29	Data versione: 22/04/2016
P1.N8-15 Gestione immagini da FSE		Versione stato: 1.5 Finale

3.2 Servizio Applicativo Notifica Immagini Disponibili

3.2.1 Descrizione del servizio

Questo servizio permette al DICOM gateway di inviare la notifica a FSE che le immagini richieste sono disponibili per lo scarico.

3.2.2 Informazioni generali

Realizza la notifica all'utente che le immagini richieste sono disponibili per lo scarico.

Nome servizio: **Notifica Immagini Disponibili**

Tipo servizio: Servizio FSE

Modalità esecuzione: Sincrono

Provider: FSE

Tipologia di richiesta: https tramite Backbone SOLE

Tipo richiesta POST

Standard utilizzato: JSON

Documentazione: vedi appendice A.

3.2.3 Interfaccia applicativa

Per istanziare il servizio utilizzare il backbone SOLE servizi sincroni.

3.2.3.1 Richiesta

CAMPO	DESCRIZIONE	OBBLIGATORIETÀ
ID SOLE Referto	40 caratteri	OBB
Descrizione Ausl erogante	100 caratteri	OBB
Descrizione Tipo referto	100 caratteri (Radiologia/Specialistica/Laboratorio)	OBB
Data referto	10 caratteri (gg/mm/aaaa)	OBB
Sistema Operativo	20 caratteri (Windows, Linux, MacOS, WinMac)	OBB
Data scadenza	10 caratteri (gg/mm/aaaa)	OBB se stato = OK
Stato	2 caratteri (OK/KO)	OBB
Codice errore	10 caratteri	OBB se stato = KO
Descrizione errore	400 caratteri	OBB se stato = KO

SPA	17/29	Data versione: 22/04/2016
P1.N8-15 Gestione immagini da FSE		Versione stato: 1.5 Finale

3.2.3.2 Risposta

CAMPO	DESCRIZIONE	OBBLIGATORietà
RESULT	OK o KO	OBB
ERC	Codice errore rilevato	OBB se RESULT = KO
ERD	Descrizione errore rilevato	OBB se RESULT = KO

Attualmente i valori di ERC sono: Vedi appendice B

3.2.4 Controlli eseguiti

I controlli eseguiti per questo servizio sono suddivisi in diverse tipologie che si possono riassumere in:

- Controlli generici JSON applicati per tutti i servizi sviluppati secondo lo stesso standard.
- Controlli specifici per il servizio, sono i controlli che sono sviluppati esclusivamente per il servizio implementato.

3.2.4.1 Controlli Generici

I controlli generici riguardano la validità del certificato del consumer, l'integrità del messaggio, la validazione degli schemi collegati al messaggio se esistenti, verifica del mac ricalcolato. Nel caso di utilizzo del backbone SOLE questi controlli sono eseguiti dal backbone stesso.

3.2.4.2 Controlli specifici

I controlli specifici riguardano la consistenza di alcune informazioni rispetto a dei valori che devono possedere. Questi controlli sono riassunti qui sotto:

	Campi coinvolti	Tipo Controllo	Livello controllo
1	ID SOLE Referto	Presenza e lunghezza	SCARTANTE
2	Descrizione Ausl erogante	Presenza	SCARTANTE
3	Descrizione Tipo referto	Presenza e congruità con i valori possibili	SCARTANTE
4	Data referto	Presenza e congruità	SCARTANTE
5	Sistema Operativo	Presenza e congruità con i valori possibili	SCARTANTE
6	Data scadenza	Congruità se presente	SCARTANTE
7	Stato	Presenza e congruità	SCARTANTE

SPA	18/29	Data versione: 22/04/2016
P1.N8-15 Gestione immagini da FSE		Versione stato: 1.5 Finale

3.2.5 Comportamento servizio

Quando è disponibile il file compresso che contiene le immagini richieste dall'utente il DICOM gateway invia la notifica a FSE tramite il Backbone SOLE con un invio di tipo POST.

Un messaggio è inviato al Backbone SOLE indicando per quale referto è stato reso disponibile il file da scaricare.

Anche in particolari casi di errore viene inviata una notifica al Backbone SOLE

Eventi collegati:

Nessuno.

3.2.6 Casi d'uso del servizio

In questo paragrafo sono sviluppati i casi d'uso che il servizio applicativo deve implementare.

SPA	19/29	Data versione: 22/04/2016
P1.N8-15 Gestione immagini da FSE		Versione stato: 1.5 Finale

3.2.6.1 Flusso Prenotazione Immagini

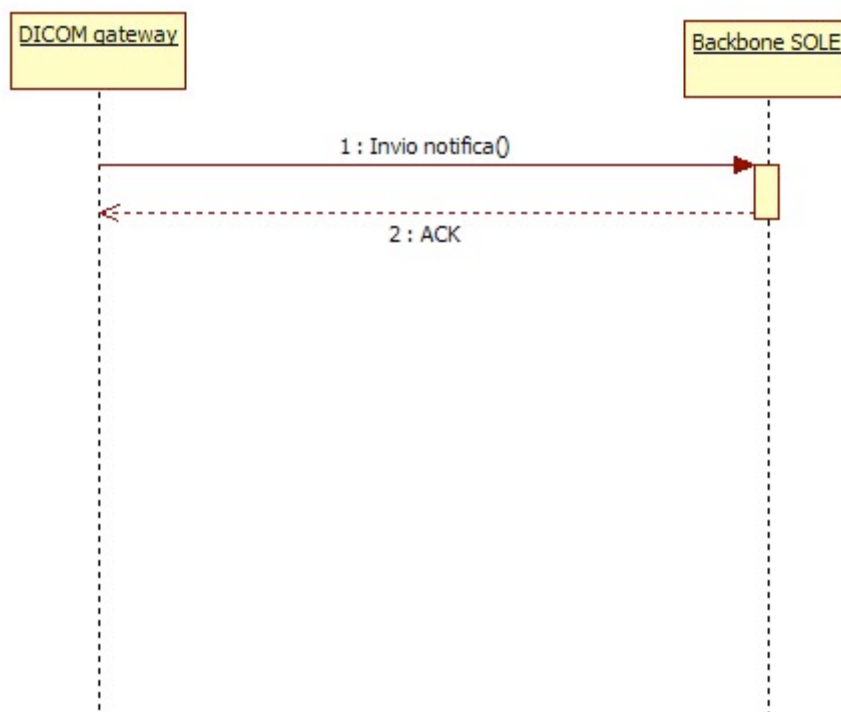


Figura 3: Flusso base notifica disponibilità immagini

- Inclusioni
Nessuna.
- Attori
Backbone SOLE
DICOM Gateway
- Pre-condizioni
E' stato creato un file compresso per lo scarico delle immagini oppure si è generato un errore nel processo di creazione del file compresso che richiede una notifica per FSE.
- Flusso base
 - 1)Il DICOM Gateway invia un messaggio di notifica al Backbone SOLE perché lo inoltra FSE.
 - 2)Il Backbone SOLE restituisce il messaggio di Ack o NAK di SOLE.
- Flussi alternativi

SPA	20/29	Data versione: 22/04/2016
P1.N8-15 Gestione immagini da FSE		Versione stato: 1.5 Finale

1a) Il Backbone SOLE non è raggiungibile. Il DICOM Gateway traccia l'errore nel file di log. Inserisce in un file il messaggio da inviare. Quando il Backbone SOLE ritorna disponibile, sono spediti tutti i messaggi memorizzati in attesa di invio.

- Post-condizioni (flussi base)

La notifica è stata inviata a FSE tramite Backbone SOLE.

Nota: In tutti i casi di tracciatura di errori nel log del sistema DICOM Viewer, deve anche essere inviata una e-mail ad un indirizzo predefinito per avvisare che è designato al monitoraggio del funzionamento del gateway.

SPA	21/29	Data versione: 22/04/2016
P1.N8-15 Gestione immagini da FSE		Versione stato: 1.5 Finale

3.3 Servizio Applicativo ScaricaImmagini

3.3.1 Descrizione del servizio

Questo servizio permette a FSE di richiedere a un DICOM gateway di inviare i dati necessari allo scarico delle immagini richieste.

3.3.2 Informazioni generali

Realizza la richiesta di scaricare le immagini collegate al referto selezionato.

Nome servizio: **ScaricaImmagini**

Tipo servizio: Servizio FSE

Modalità esecuzione: Sincrono

Provider: DICOM gateway

Tipologia di richiesta: https tramite Backbone SOLE

Tipo richiesta: POST

Standard utilizzato: JSON

Documentazione: Vedi appendice A.

3.3.3 Interfaccia applicativa

Per istanziare il servizio utilizzare il Backbone SOLE servizi sincroni.

3.3.3.1 Richiesta

CAMPO	DESCRIZIONE	OBBLIGATORIETÀ
Id SOLE Referto	40 caratteri	OBB
Sistema Operativo	20 caratteri (Windows, Linux, MacOS, WinMac)	OBB

3.3.3.2 Risposta

CAMPO	DESCRIZIONE	OBBLIGATORIETÀ
Url per scarico file compresso	URL da utilizzare per lo scarico del file compresso	OBB se RESULT = OK
RESULT	OK/KO	OBB
ERC	Codice errore rilevato	OBB se RESULT = KO

SPA	22/29	Data versione: 22/04/2016
P1.N8-15 Gestione immagini da FSE		Versione stato: 1.5 Finale

ERD	Descrizione errore rilevato	OBB se RESULT = KO
-----	-----------------------------	--------------------

Attualmente i valori di ERC sono: Vedi appendice B.

3.3.4 Controlli eseguiti

I controlli eseguiti per questo servizio sono suddivisi in diverse tipologie che si possono riassumere in:

- Controlli generici JSON applicati per tutti i servizi sviluppati secondo lo stesso standard.
- Controlli specifici per il servizio, sono i controlli che sono sviluppati esclusivamente per il servizio implementato.

3.3.4.1 Controlli Generici

I controlli generici riguardano la validità del certificato del consumer, l'integrità del messaggio, la validazione degli schemi collegati al messaggio se esistenti, verifica del mac ricalcolato. Nel caso di utilizzo del Backbone SOLE questi controllo sono eseguiti dal Backbone stesso.

3.3.4.2 Controlli specifici

I controlli specifici riguardano la consistenza di alcune informazioni rispetto a dei valori che devono possedere. Questi controlli sono riassunti qui sotto:

	Campi coinvolti	Tipo Controllo	Livello controllo
1	Id SOLE referto	Presenza e lunghezza	SCARTANTE
2	Sistema operativo	Presenza e consistenza con i valori possibili	SCARTANTE

3.3.5 Comportamento servizio

Se la richiesta è corretta viene ricercata nella cash memory del DICOM gateway, il file zip relativo al referto richiesto. Se il file zip non è presente il DICOM gateway restituisce un errore a FSE. Se il file richiesto è presente il servizio restituisce i dati necessari per la creazione del comando di download del file compresso. Il file compresso presente nella cash memory deve essere compatibile con il sistema operativo della richiesta. In caso contrario nel messaggio di ritorno è inserito un errore per FSE.

SPA	23/29	Data versione: 22/04/2016
P1.N8-15 Gestione immagini da FSE		Versione stato: 1.5 Finale

Eventi collegati:

Nessuno.

3.3.6 Casi d'uso del servizio

In questo paragrafo sono sviluppati i casi d'uso che il servizio applicativo deve implementare.

3.3.6.1 Flusso Scarica immagini

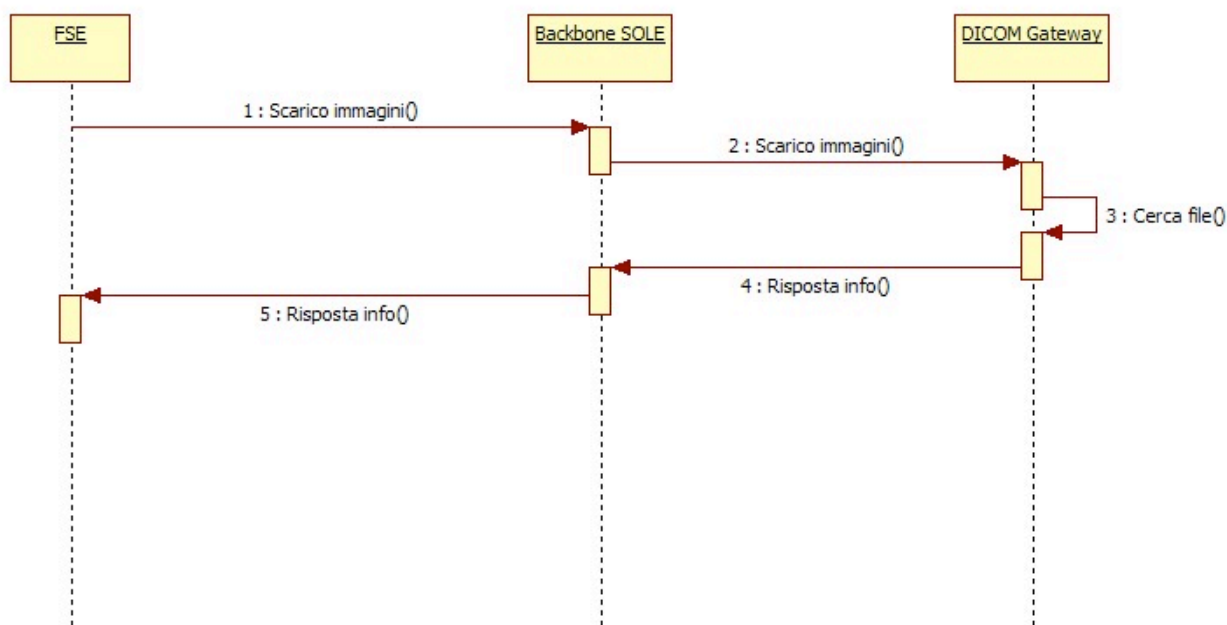


Figura 4: Flusso base Scarica immagini

- Inclusioni
Nessuna.
- Attori
DICOM gateway
FSE (Fascicolo Sanitario Elettronico)
Backbone SOLE
- Pre-condizioni

SPA	24/29	Data versione: 22/04/2016
P1.N8-15 Gestione immagini da FSE		Versione stato: 1.5 Finale

FSE ha indicizzato un documento che ha immagini allegate. L'utente ha richiesto da FSE lo scarico delle immagini collegate al referto selezionato.

- Flusso base

1) FSE invia al Backbone SOLE la richiesta di scarico delle immagini collegate a un referto.

2) Il Backbone SOLE invia la richiesta ricevuta al DICOM gateway.

3) Il DICOM gateway verifica la presenza del file da scaricare. Il file è presente.

4) Il DICOM gateway invia in risposta le informazioni da utilizzare per lo scarico del file.

5) Il Backbone SOLE invia i dati ricevuti a FSE.

- Flussi alternativi

1a) Il Backbone SOLE non è accessibile. Un messaggio è inviato a FSE. Il flusso termina qui.

2a) Il DICOM Gateway non è disponibile, il Backbone SOLE genera un errore che invia a FSE. Il flusso termina qui.

3a) Il file non è stato trovato. Un errore viene inviato come risposta.

3b) Il file esiste ma è per un sistema operativo diverso. Un errore viene inviato come risposta.

- Post-condizioni (flussi base)

Il file zip è disponibile e le info per lo scarico sono state restituite a FSE.

SPA	25/29	Data versione: 22/04/2016
P1.N8-15 Gestione immagini da FSE		Versione stato: 1.5 Finale

4 Appendice A

4.1 Messaggio di esempio – Busta Backbone SOLE

Tipo	Messaggio
Richiesta	<code>{"id":"12345","message":"DATI RICHIESTA","messageType":"string","priority":1,"customHeaders":{}}</code>
Risposta OK	<code>{"id":"R-12345","message":"DATI RISPOSTA","messageType":"string","priority":1,"customHeaders":{}}</code>
Risposta KO	"Messaggio di errore"

In questo paragrafo è presentata la busta definita dallo standard di comunicazione del backbone SOLE. La priorità da indicare assume sempre il valore 1 tranne nei casi in cui sia specificatamente indicato un valore diverso. Il campo customHeaders per queste implementazioni rimane sempre vuoto.

Nei paragrafi successivi sarà indicato come deve essere compilato il campo message per i diversi servizi.

4.2 Messaggio di esempio per servizio PrenotaImmagini

Tip o	Messaggio
Ric hie sta	<code>{\"IdReferto\": \"1050240001040011500000367823A3\", \"AuslErogante\": \"Ausl Bologna\", \"TipoReferto\": \"Radiologia\", \"DataReferto\": \"25/12/2015\", \"StandardImmagine\": \"DICOM\", \"PID\": \"1246655\", \"AET\": \"http://auslbo/PACS1/\", \"AN\": \"96543738\", \"so\": \"Windows\"}</code>
Ris pos ta OK	<code>{\"RESULT\": \"OK\", \"ERC\": \"\", \"ERD\": \"\"}</code>
Ris pos	<code>{\"RESULT\": \"KO\", \"ERC\": \"999\", \"ERD\": \"Errore interno\"}</code>

ta KO	
----------	--

4.3 Messaggio di esempio per servizio NotificaImmaginiDisponibili

Tip o	Messaggio
Ric hie sta OK	{\"IdReferto\": \"10502400001040011500000367823A3\", \"AuslErogante\": \"Ausl Bologna\", \"TipoReferto\": \"Radiologia\", \"DataReferto\": \"25/12/2015\", \"so\": \"Windows\", \"DataScadenza\": \"10/12/2015\", \"Stato\": \"OK\", \"CodiceErrore\": \"\", \"DescrizioneErrore\": \"\"}
Ric hie sta KO	{\"IdReferto\": \"10502400001040011500000367823A3\", \"AuslErogante\": \"Ausl Bologna\", \"TipoReferto\": \"Radiologia\", \"DataReferto\": \"25/12/2015\", \"so\": \"Windows\", \"DataScadenza\": \"\", \"Stato\": \"K0\", \"CodiceErrore\": \"999\", \"Errore interno\"}
Ris pos ta OK	{\"RESULT\": \"OK\", \"ERC\": \"\", \"ERD\": \"\"}
Ris pos ta KO	{\"RESULT\": \"K0\", \"ERC\": \"999\", \"ERD\": \"Errore interno\"}

4.4 Messaggio di esempio per servizio ScaricaImmagini

Tip o	Messaggio
Richiesta	{\"IdReferto\": \"10502400001040011500000367823A3\", \"so\": \"Windows\"}
Risposta OK	{\"Url\": \"https://Dicomgateway/poiryrrfjh.zip?Token=\\'54647363636\\', CCode=\\'A07H65F308J56831LN610639GPN72015\\'\", \"RESULT\": \"OK\", \"ERC\": \"\", \"ERD\": \"\"}
Risposta KO	{\"Url\": \"\", \"RESULT\": \"KO\", \"ERC\": \"999\", \"ERD\": \"Errore interno\"}

5 Appendice B

5.1 Messaggi di errore applicativo

Codice	Descrizione
101	Dati autenticazione non validi.
102	Parametri errati o assenti.
103	La richiesta di prenotazione non è andata a buon fine. E' necessario ripetere la richiesta.
104	File immagini non disponibile.
105	File immagini disponibile per il sistema operativo Windows.
106	File immagini disponibile per il sistema operativo Linux.
107	File immagini disponibile per il sistema operativo MacOS.
108	Archivio immagini inaccessibile.
109	Errore nella creazione del file compresso. Ripetere la prenotazione.
110	File immagini disponibili per i sistemi operativi Windows e MacOS.
999	Errore interno.

Nel caso di errori di sistema viene restituito il codice http dell'errore. Questi errori essendo standard non sono qui riportati.

SPA	29/29	Data versione: 22/04/2016
P1.N8-15 Gestione immagini da FSE		Versione stato: 1.5 Finale